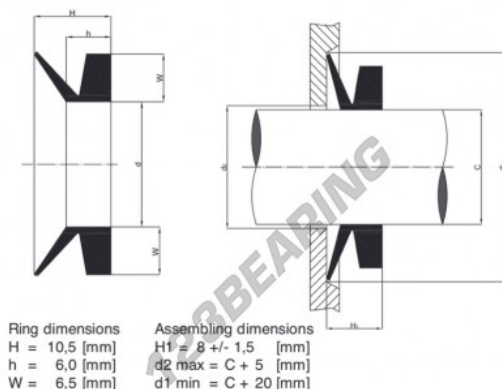


## Guarnizione V-ring VL950-NBR - VL950-NBR

<https://www.123cuscinetti.ch/guarnizioni-tenuta/guarnizione/v-ring/vl950-nbr>



Ring dimensions  
H = 10,5 [mm]  
h = 6,0 [mm]  
W = 6,5 [mm]

Assembling dimensions  
H1 = 8 +/- 1,5 [mm]  
d2 max = C + 5 [mm]  
d1 min = C + 20 [mm]

Reference	Shaft diameter		d (mm)
VL 950	925	- 975	865

### CARATTERISTICHE DEL PRODOTTO

Marchio	GEN
Diametro dell'albero	950 mm
Diametro dell'albero	37.402" inch
Materiale	NBR
Tipo	VL
Peso	50 g
Imballaggio	1
Standard	Nessuno standard

[contatto@123cuscinetti.ch](mailto:contatto@123cuscinetti.ch)

CRT4 de Lesquin 60 Rue Du Haut De Sainghin 59273 Fretin FRANCE