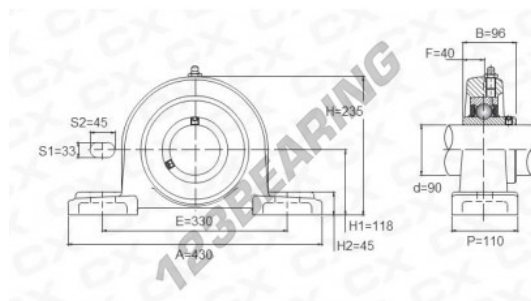


## Supporti 2 fissaggi UCP318 - UCP318

<https://www.123cuscinetti.ch/cuscinetti-supporti/supporti/supporti-ghisa-2/ucp318>



### CARATTERISTICHE DEL PRODOTTO

Marchio	GEN
Diametro dell'albero	90 mm
Numero di elementi di fissaggio	2
Serraggio	vite di bloccaggio
Interasse di fissaggio	330 mm
Materiale	ghisa
Peso	25100 g
Carico dinamico	136000 kN
Carico statico	102000 kN
Imballaggio	1
Standard	Nessuno standard

[contatto@123cuscinetti.ch](mailto:contatto@123cuscinetti.ch)

CRT4 de Lesquin 60 Rue Du Haut De Sainghin 59273 Fretin FRANCE