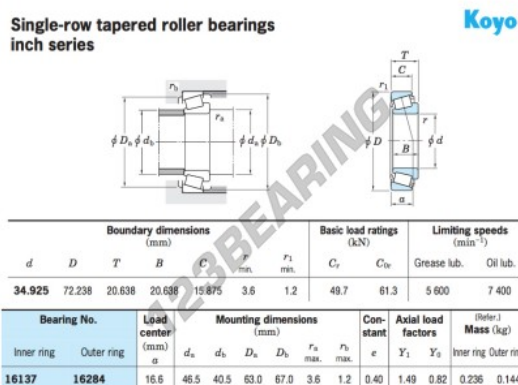


Cuscinetti conico 16137-16284-JTEKT - 16137-16284-JTEKT

<https://www.123cuscinetti.ch/cuscinetti-supporti/cuscinetti-rulli/conico/16137-16284-jtekt>



CARATTERISTICHE DEL PRODOTTO

Marchio	JTEKT
N° Ean13	3663952426310
Diametro interno	34.925 mm
Diametro esterno	72.238 mm
Spessore	20.638 mm
Imballaggio	1

contatto@123cuscinetti.ch

CRT4 de Lesquin 60 Rue Du Haut De Sainghin 59273 Fretin FRANCE