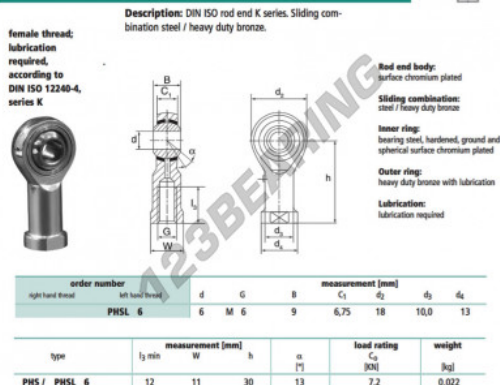


Teste a snodo SI PHSL6-DURBAL - DPHSL6-DURBAL

<https://www.123cuscinetti.ch/cuscinetti-supporti/teste-snodo/si/dphsl6-durbal>

PHSL6



CARATTERISTICHE DEL PRODOTTO

Marchio	DURBAL
N° Ean13	3663952494937
Diametro interno	6 mm
Diametro esterno	18 mm
Spessore	9 mm
Tipo	SI
Peso	22 g
Il filo	Filetto sinistro
Lubrificazione	senza
Imballaggio	1

contatto@123cuscinetti.ch

CRT4 de Lesquin 60 Rue Du Haut De Sainghin 59273 Fretin FRANCE