

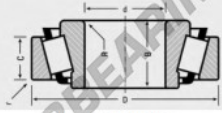
## Cuscinetti conico

### NP296458-NP514720-TIMKEN - NP296458-NP514720-TIMKEN

<https://www.123cuscinetti.ch/cuscinetti-supporti/cuscinetti-rulli/conico/np296458-np514720-timken>

BEARING SPECIFICATION GUIDE TIMKEN

**Tapered Roller Bearings**  
NP Part Numbers - Continued



**Numerical Listing**

Part Numbers		Cone			Cup		
Cone	Cup	Bore d	Width B	BF Radius R	O.D. D	Width C	BF Radius r
NP296458	NP514720	8.000 203.200	2.281 57.945	0.38 9.65	11.500 292.100	1.813 46.038	0.13 3.30

## CARATTERISTICHE DEL PRODOTTO

Marchio	TIMKEN
N° Ean13	3663952378268
Diametro interno	203.2 mm
Diametro esterno	292.1 mm
Spessore	57.945 mm
Peso	12009 g
Imballaggio	1
Standard	Nessuno standard

[contatto@123cuscinetti.ch](mailto:contatto@123cuscinetti.ch)

CRT4 de Lesquin 60 Rue Du Haut De Sainghin 59273 Fretin FRANCE