

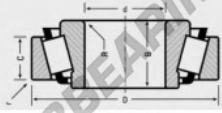
Cuscinetti conico

NP244401-NP111741-TIMKEN - NP244401-NP111741-TIMKEN

<https://www.123cuscinetti.ch/cuscinetti-supporti/cuscinetti-rulli/conico/np244401-np111741-timken>

BEARING SPECIFICATION GUIDE TIMKEN

Tapered Roller Bearings
NP Part Numbers - Continued



Numerical Listing

Part Numbers		Cone			Cup		
Cone	Cup	Bore d	Width B	BF Radius R	O.D. D	Width C	BF Radius r
NP244401	NP111741	1.250 31.750	0.660 16.764	SPCL	2.328 59.131	0.465 11.811	0.05 1.27

CARATTERISTICHE DEL PRODOTTO

Marchio	TIMKEN
N° Ean13	3663952378251
Diametro interno	31.75 mm
Diametro interno	1 1/4" inch
Diametro esterno	59.131 mm
Diametro esterno	2.328" inch
Spessore	16.764 mm
Spessore	0.66" inch
Imballaggio	1

contatto@123cuscinetti.ch

CRT4 de Lesquin 60 Rue Du Haut De Sainghin 59273 Fretin FRANCE