

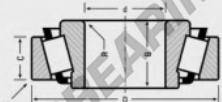
Cuscinetti conico

NP174964-NP593561-TIMKEN - NP174964-NP593561-TIMKEN

<https://www.123cuscinetti.ch/cuscinetti-supporti/cuscinetti-rulli/conico/np174964-np593561-timken>

BEARING SPECIFICATION GUIDE TIMKEN

Tapered Roller Bearings
NP Part Numbers - Continued



Numerical Listing

Part Numbers		Cone			Cup		
Cone	Cup	Bore d	Width B	BF Radius R	O.D. D	Width C	BF Radius r
NP174964	NP593561	88.900	39.688	6.35	152.400	30.163	3.30

CARATTERISTICHE DEL PRODOTTO

Marchio	TIMKEN
N° Ean13	3663952378176
Diametro interno	88.9 mm
Diametro esterno	152.4 mm
Spessore	39.688 mm
Imballaggio	1

contatto@123cuscinetti.ch

CRT4 de Lesquin 60 Rue Du Haut De Sainghin 59273 Fretin FRANCE